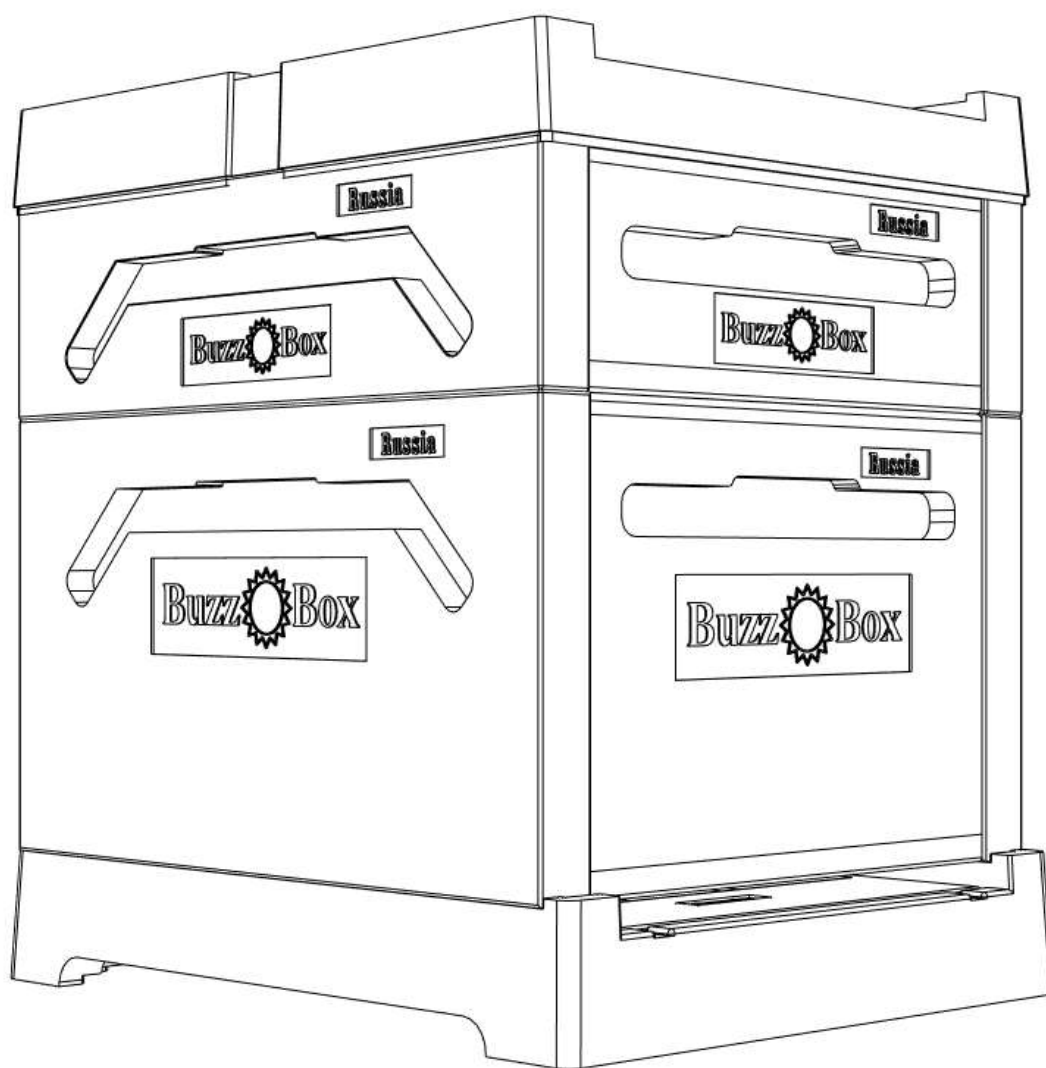


УЛЕЙ 10 РАМОК

ДАДАН + 145



Идея и Надежность  
Сделано в России



## Русский

### ВНИМАНИЕ!

После сборки корпусов и магазинов «Buzz Box» рекомендуется покрыть их латексной (резиновой), либо вододисперсионной краской для фасадных работ - 2 слоя или эмалью ПФ 115 с помощью кисти, валика или краскопульта. Для качественной окраски изделия должны быть сухими. Краска служит для защиты улья от ультрафиолетового излучения.

В жарком климате рекомендуется использовать светлые оттенки. Крышку, дно и кормушку также следует покрасить с внутренней стороны.

Для дезинфекции ульев или их составляющих можно использовать пар (например, парообразователь 2 кВт) или мойку содовой водой.

Для дезинфекции пенополистирольных ульев также можно использовать мойку горячей водой с добавлением 10% кристаллизованной соды или средства для мойки посуды в соотношении 1 кубик на 5 литров воды. Также можно использовать раствор воды и едкого натрия (4%).

Если мойка паром хорошо очистит улей, то этого обычно достаточно.

## Қазақ

### НАЗАР АУДАРЫҢЫЗ!

Buzz Box қораптары мен журналдарын жинағаннан кейін оларды қасбеттік жұмыс үшін латекс (резиңке) немесе су негізіндегі бояумен жабу ұсынылады - 2 қабат немесе щетка, ролик немесе бүріккіш пистолет арқылы ПФ 115 эмаль. Жоғары сапалы бояу үшін өнімдер құрғақ болуы керек. Бояу ұяны ультракүлгін сәулелерден қорғауға қызмет етеді.

Ыстық климатта жеңіл реңктерді пайдалану ұсынылады. Қақпақ, астыңғы және фидер де ішкі жағынан боялған болуы керек.

Балшықтарды немесе олардың құрамдас бөліктерін дезинфекциялау үшін буды (мысалы, 2 кВт бу генераторы) немесе сода суымен жууға болады.

Пенополистильді есекжемдерді дезинфекциялау үшін 10% кристалданған сода немесе 1 куб пен 5 литр су қатынасында ыдыс жууға арналған жуғыш зат қосылған ыстық сумен жууды да қолдануға болады. Сондай-ақ су мен натрий гидроксидінің (4%) ерітіндісін қолдануға болады.

Бүмен жуу ұяны жақсы тазартса, онда бұл әдетте жеткілікті.

## Башкорт

### КӨНСЫҒЫШ!

Корпустарын һәм магазиндарын йыйып алғандан һуң, уларзың латекслы (резинолы), йәки фасад эштәре өсән һыу эмульсионлы буяу - 2 катлам йәки эмульстың 115-се эмалаһы менән кисти, валика йәки краскопульт ярҙамында капларға тәкдим ителә. Сифатлы буяу өсән изделиелар коро булырға тейеш. Буяу умарталарзы ультрафиолет нурланыштан һақлау өсән хезмәт итә.

Эҫе мөхиттә яктылык төсмәрзәрен файзаланырға кәңәш ителә. Кыйыкты, төбөн һәм емтекте эске яктан да буярға кәрәк.

умарталарзы йәки уларзың өлөштәрен дезинфекциялау өсән парзарзы (мәсәлән, парға әүерелдерәүсе 2 кВт) йәки сода һыуы менән йыуыузы файзаланырға мөмкин.

Пенополистироллы умарталарзы дезинфекциялау өсән шулай ук 10 процент кристаллы сода еҫтәү менән эҫе һыу менән йыуыузы йәки 5 литр һыуға 1 кубик нисбәтәндә һауыт-һаба йыуыу өсән средстволарзы кулланырға мөмкин. Шулай ук һыузың һәм ашарлык натрийзың иретмәһен файзаланырға мөмкин (4%).

Улымды ипле генә тазарткан булһам, Ғәзәттә был етәрлек.

## O'zbek

### DIQQAT!

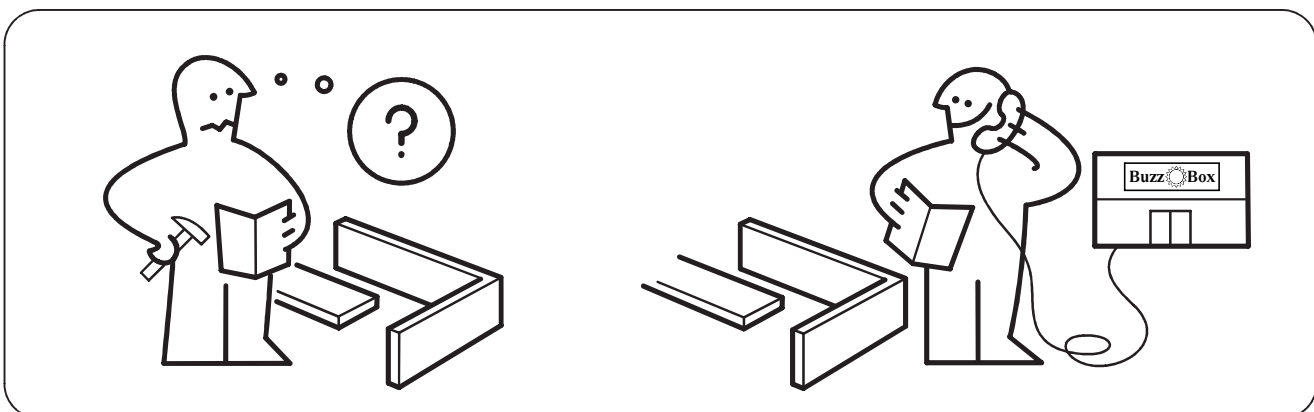
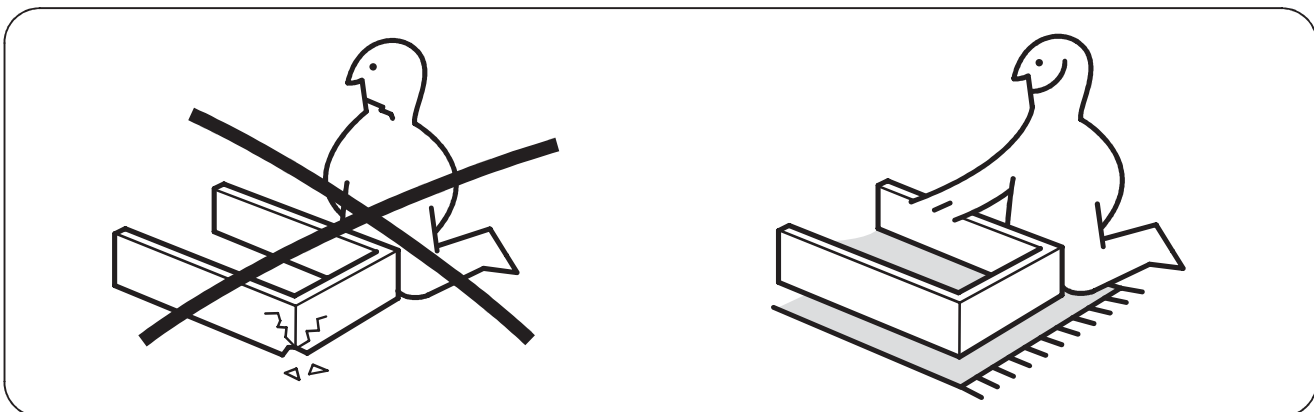
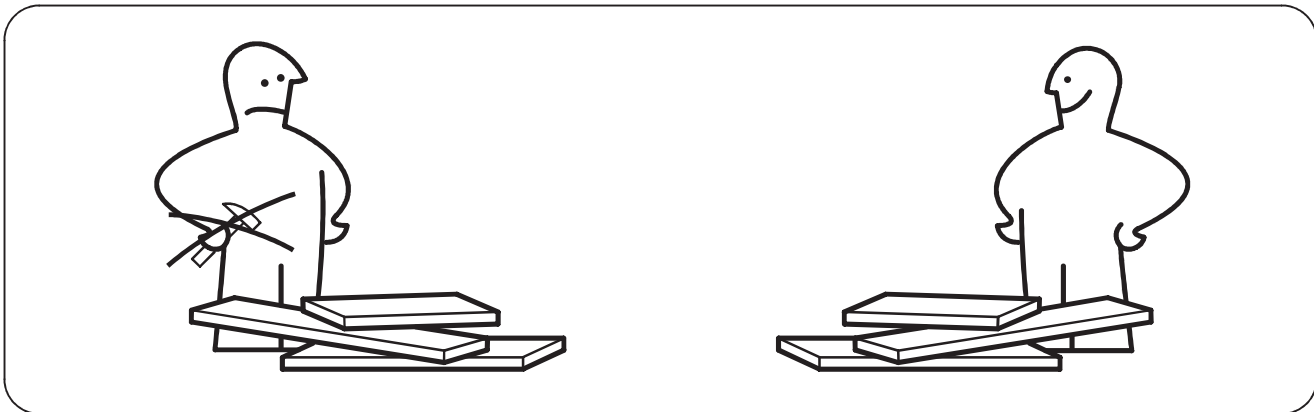
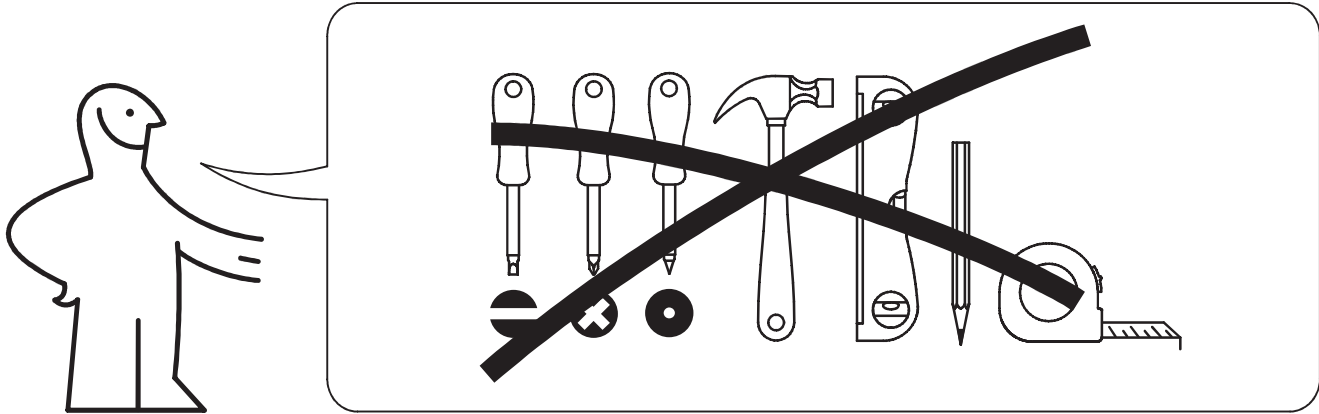
Buzz Box qutilari va jurnallarini yig'gandan so'ng, ularni lateks (rezina) yoki fasad ishlari uchun suv bazli bo'yoq bilan qoplash tavsiya etiladi - cho'tka, rulo yoki purkagich yordamida 2 qatlam yoki pf 115 emal. Yuqori sifatli bo'yash uchun mahsulotlar quruq bo'lishi kerak. Bo'yoq uyani ultrabinafsha nurlanishidan himoya qilish uchun xizmat qiladi. Issiq iqlim sharoitida engil soyalardan foydalanish tavsiya etiladi.

Qopqoq, pastki va oziqlantiruvchi ham ichki tomondan bo'yalgan bo'lishi kerak.

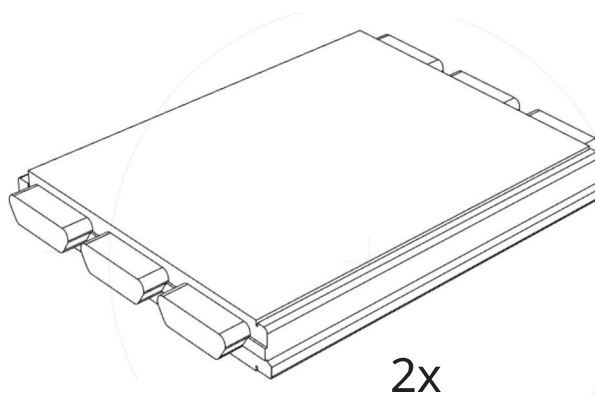
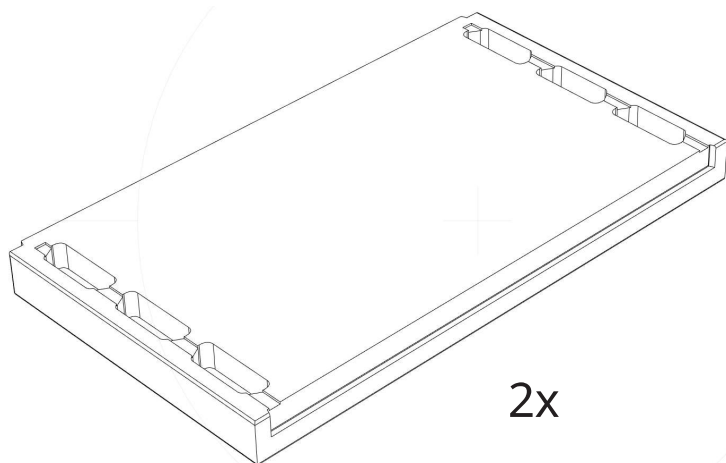
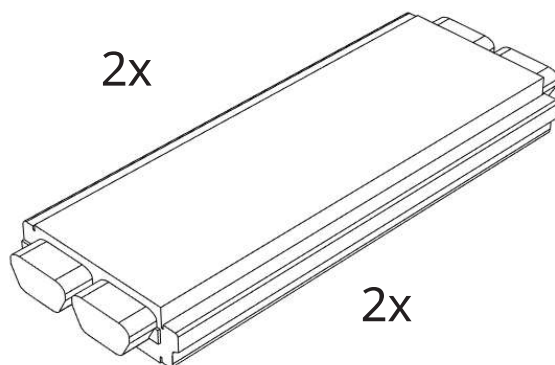
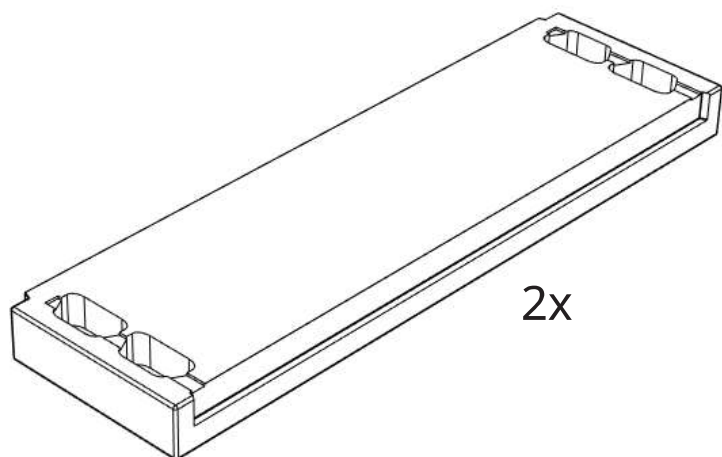
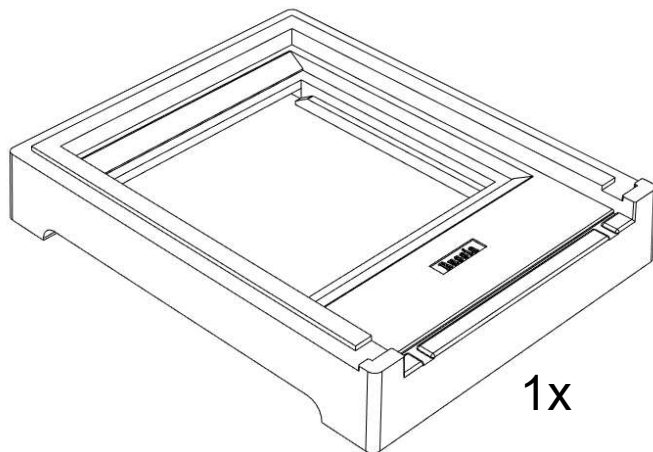
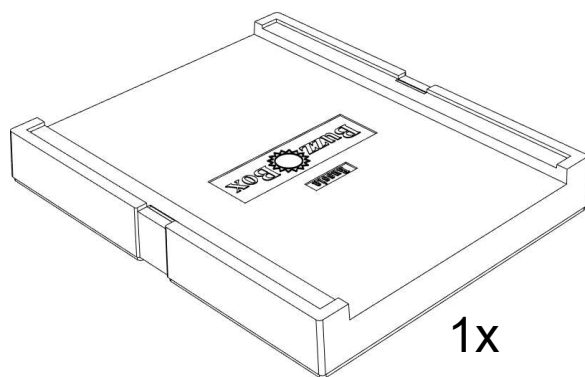
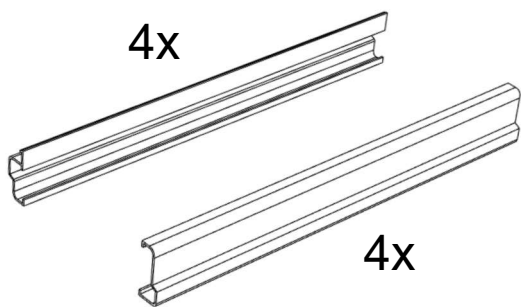
Uyalarni yoki ularning tarkibiy qismlarini dezinfeksiya qilish uchun bug'dan foydalanish mumkin (masalan, 2 kV bug 'generatori) yoki sodali suv bilan yuvish.

Styrofoam kovaklarini dezinfeksiya qilish uchun siz 1 kub 5 litr suv nisbatida 10% kristallangan soda yoki idishlarni yuvish vositasi qo'shilgan issiq suv bilan yuvishdan ham foydalanishingiz mumkin. Bundan tashqari, suv va natriy gidroksidi (4%) eritmasidan foydalanishingiz mumkin.

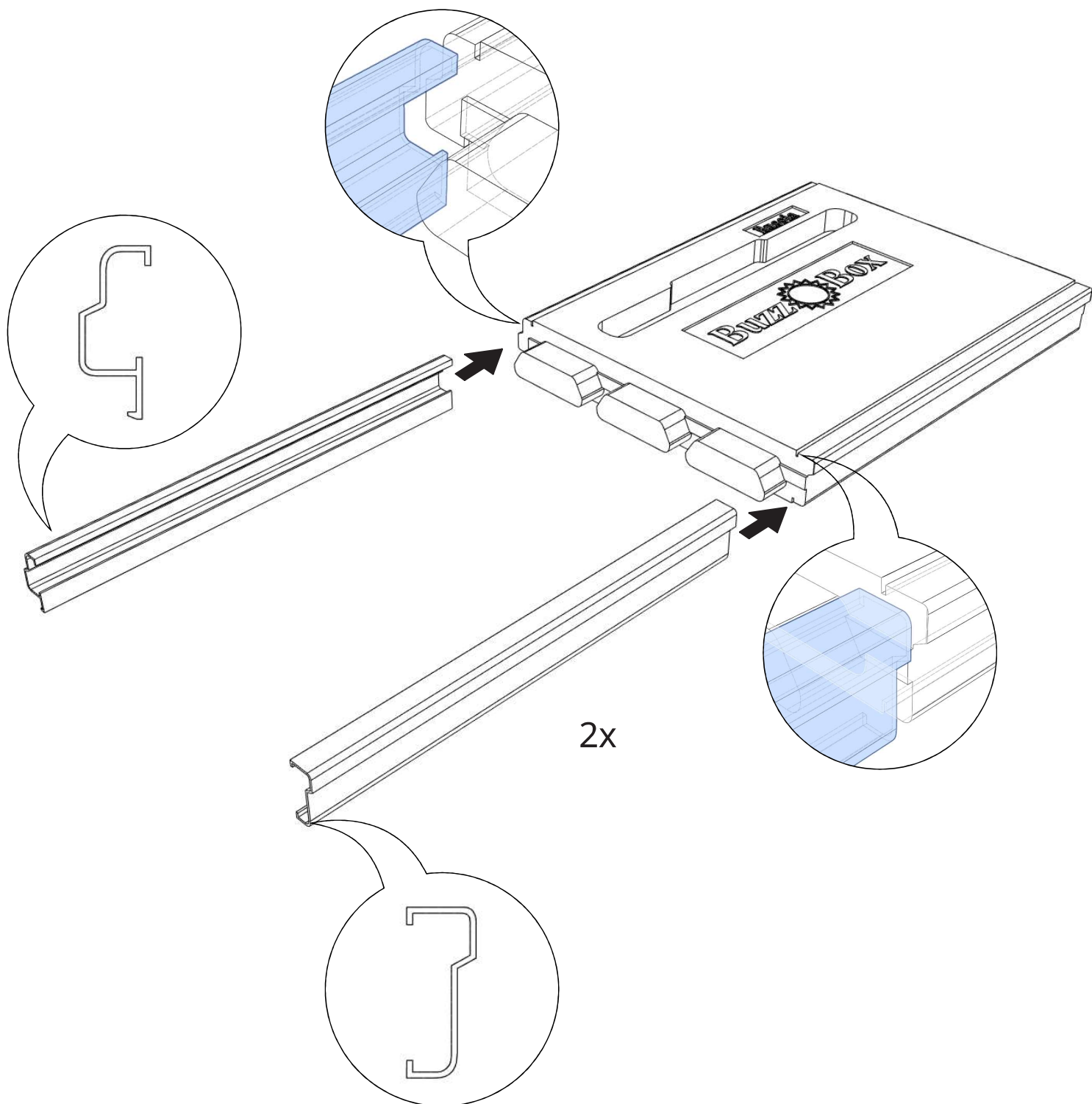
Agar bug 'yuvish uyani yaxshi tozalasa, keyin bu odatda etarli.



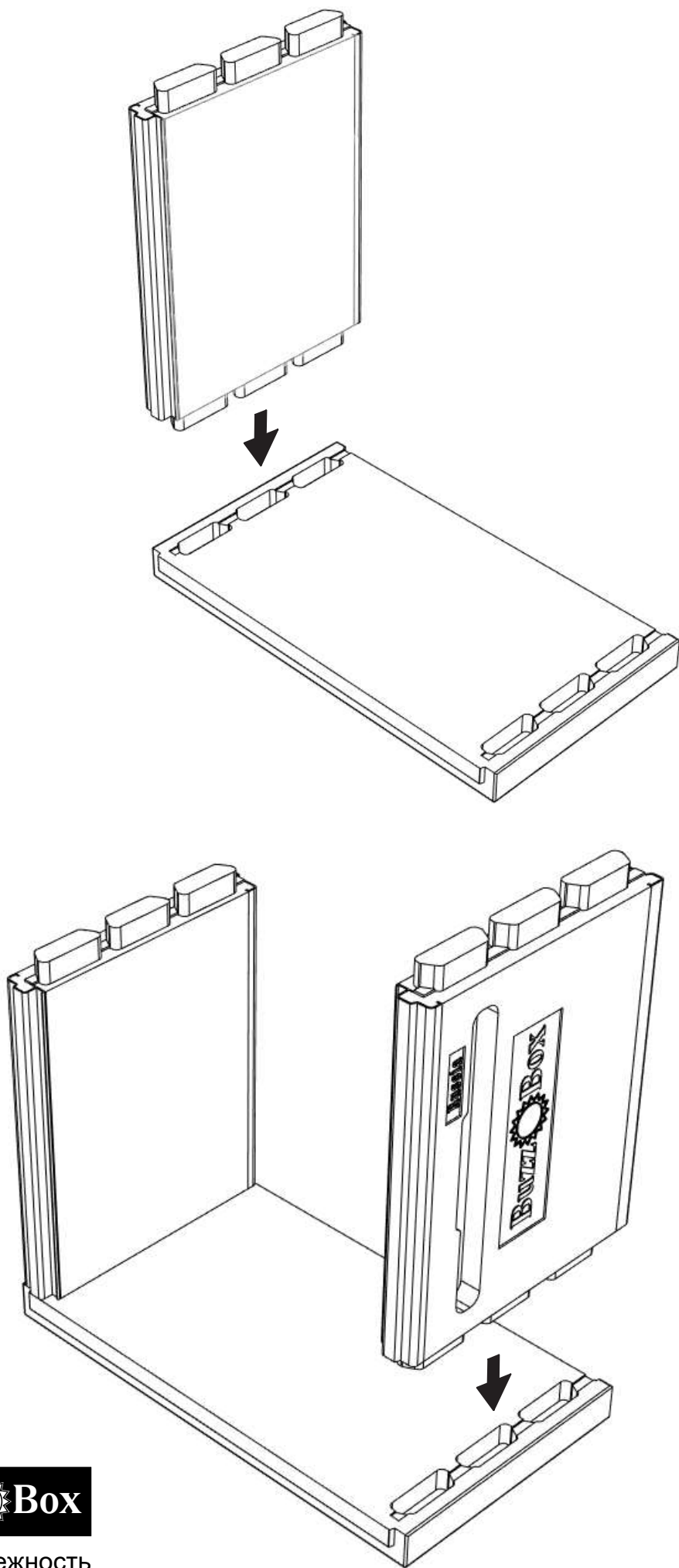
Идея и Надежность  
Сделано в России



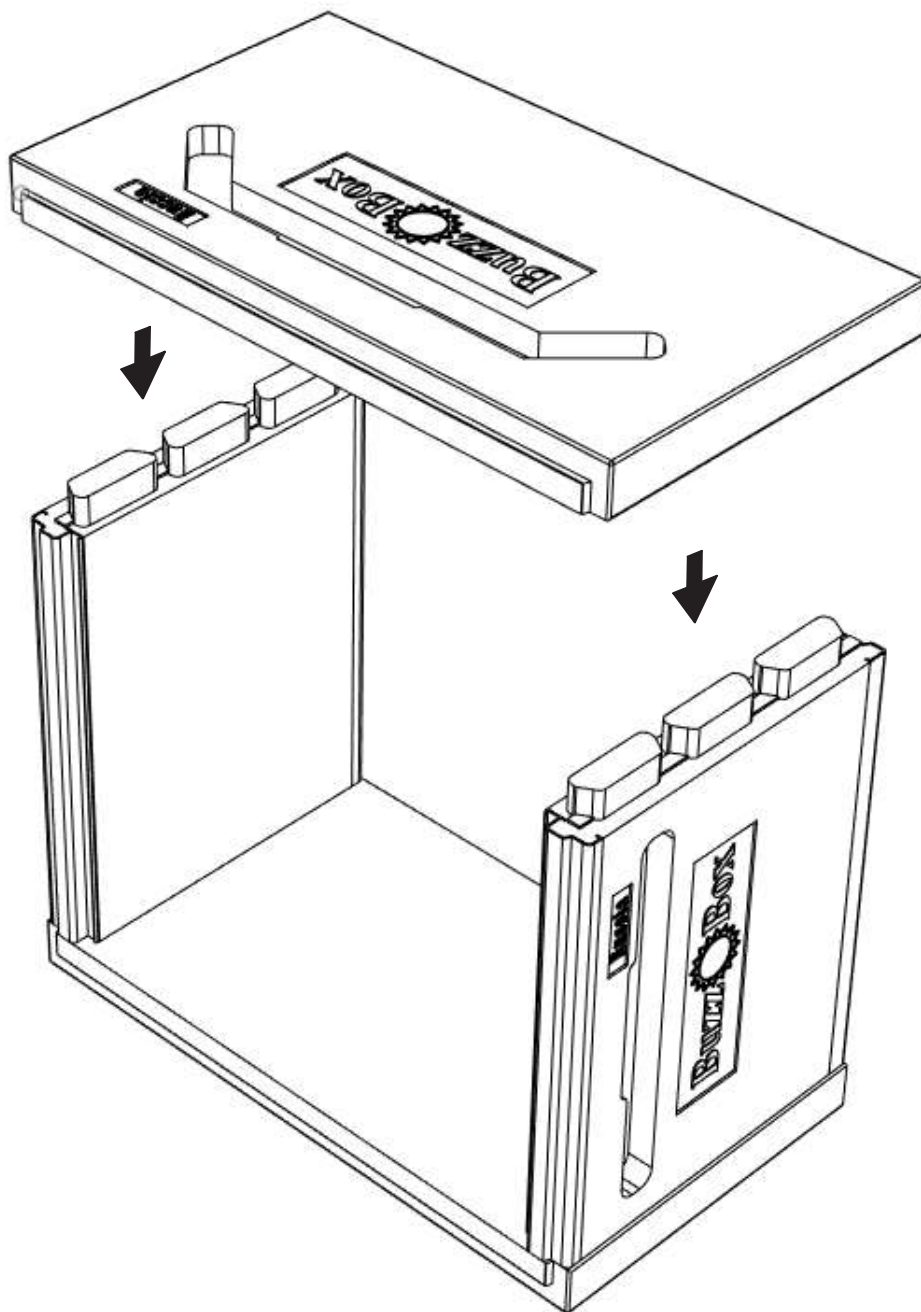
Идея и Надежность  
Сделано в России



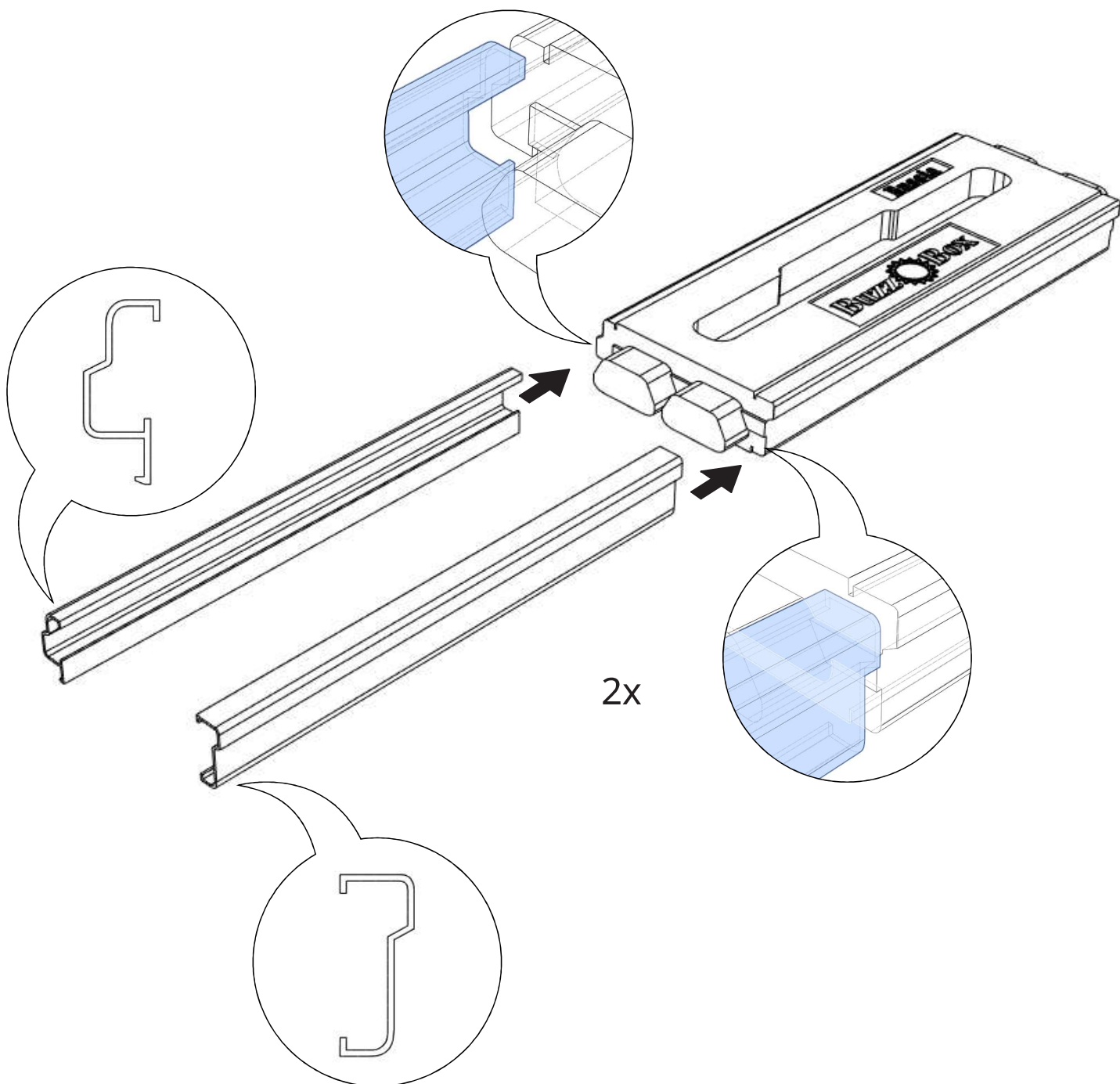
Идея и Надежность  
Сделано в России



Идея и Надежность  
Сделано в России

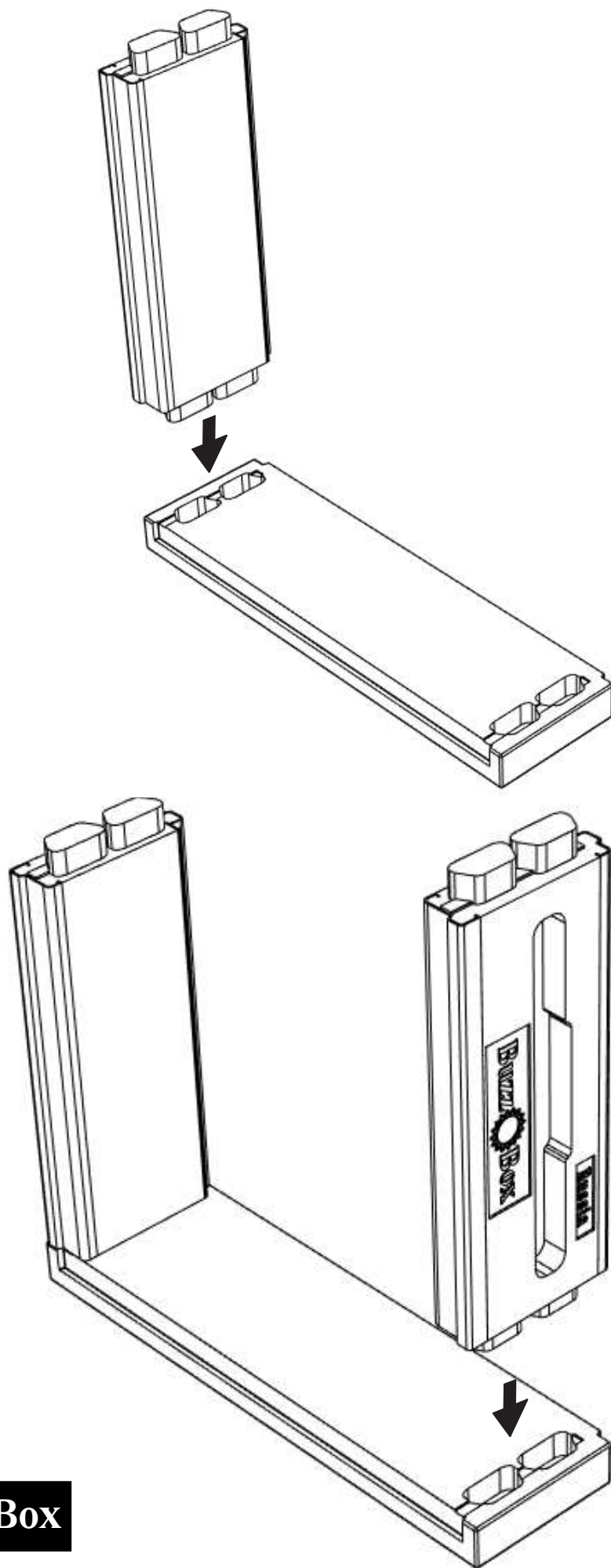


Идея и Надежность  
Сделано в России

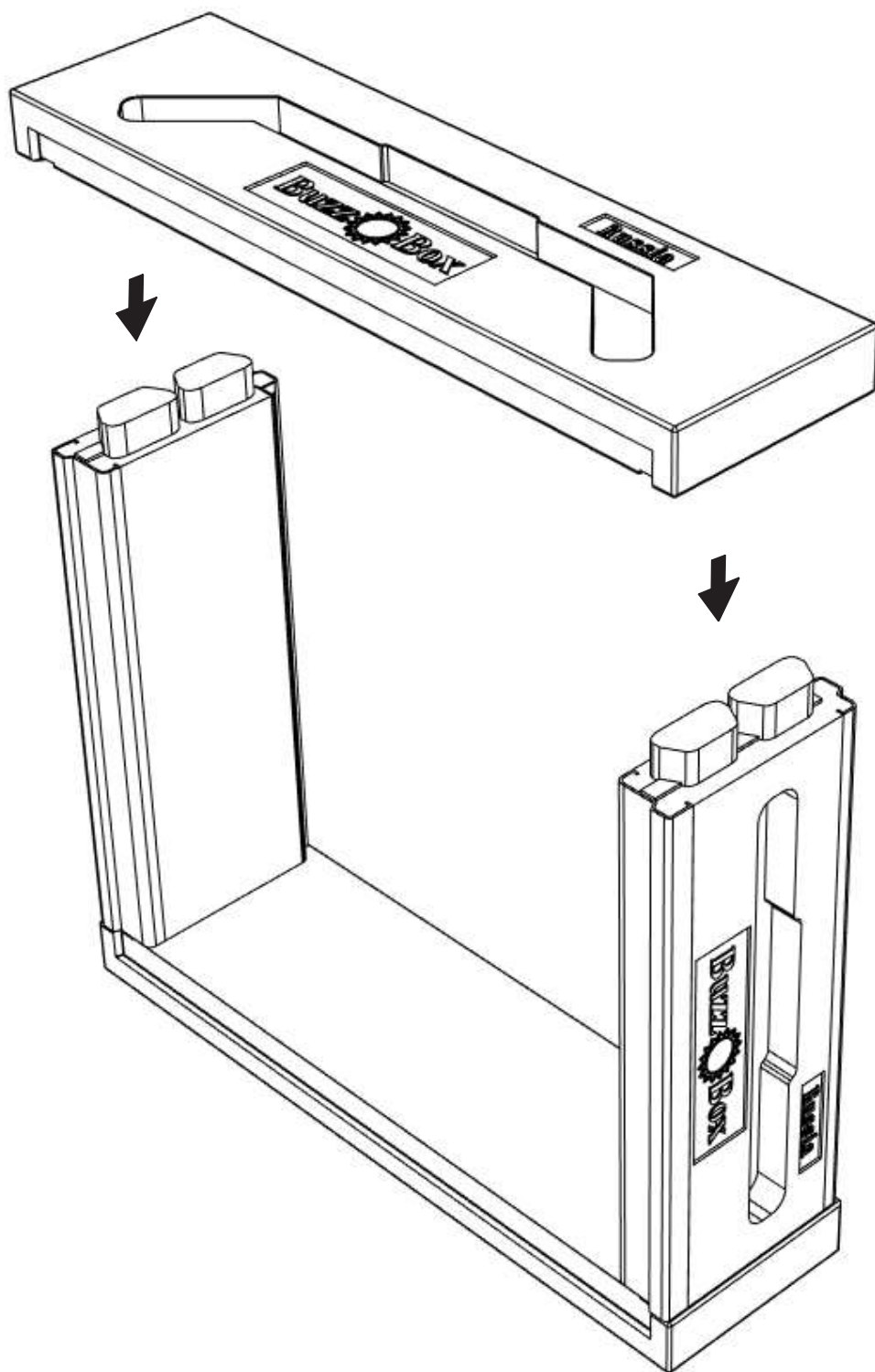


Идея и Надежность  
Сделано в России

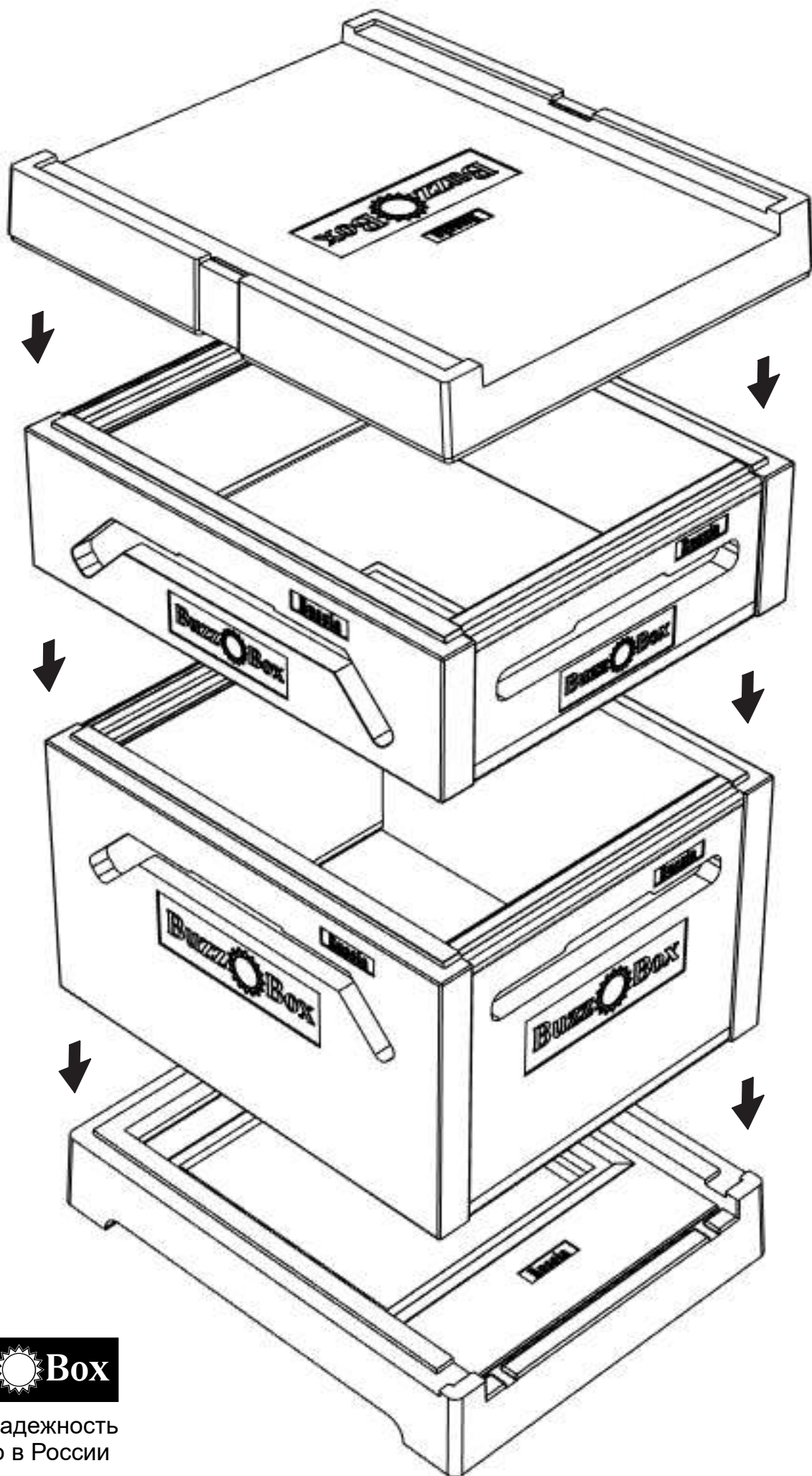




Идея и Надежность  
Сделано в России



Идея и Надежность  
Сделано в России



Идея и Надежность  
Сделано в России